



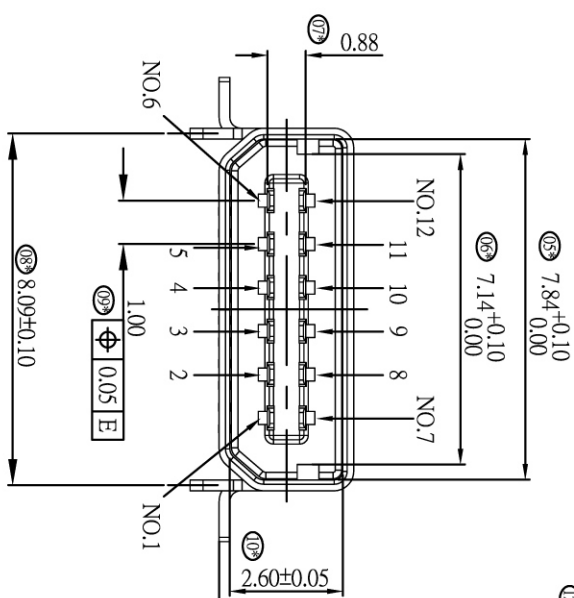
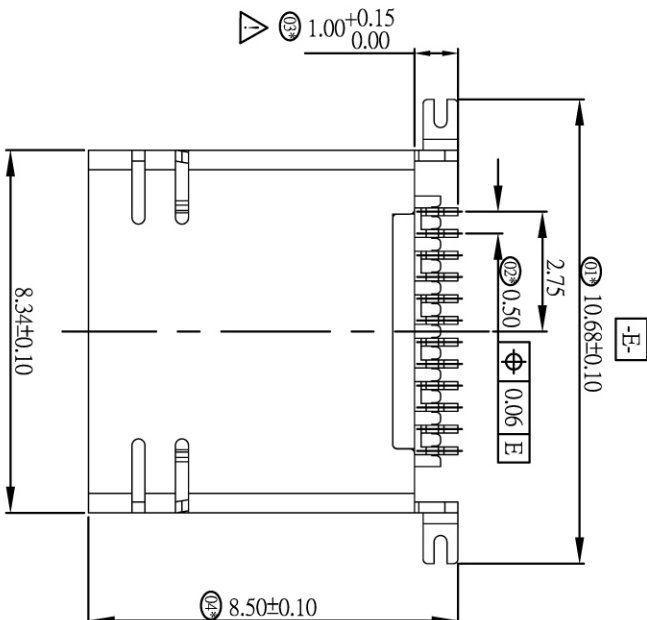
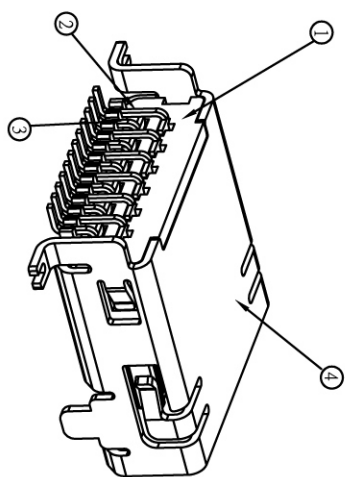
1. 材料表

NO.	品名	料號	數量	材質
1	塑膠本體	11022100	1	PA9T (UI94-V0), BLACK
2	接觸端子 TYPE 1	21020133	6	C5191-EH T=0.15 UNDER PLATED 50u" MIN; NICKEL OVER ALL G/F OVER ALL, 3u" GOLD PLATED IN CONTACT AREA
3	接觸端子 TYPE 2	21020233	6	C5191-EH T=0.15 UNDER PLATED 50u" MIN; NICKEL OVER ALL G/F OVER ALL, 3u" GOLD PLATED IN CONTACT AREA
4	電鍍鐵殼	23022120	1	C5191-EH T=0.25 Tin 120u" OVERALL.

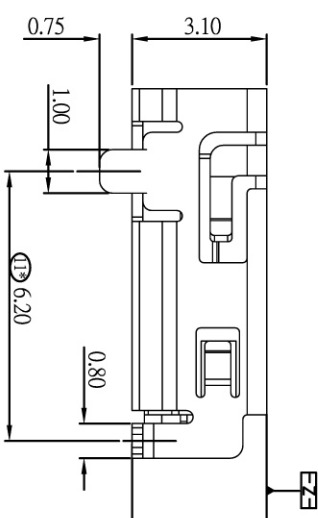
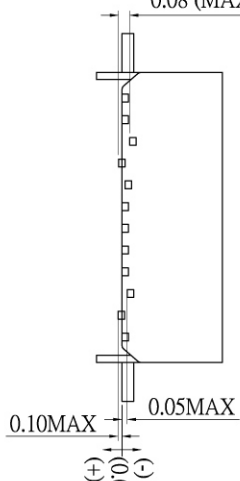
2. 機械特性:

- 1.1 端子單PIN退出力: 0.3kg MIN.
- 1.2 以25mm/minute的速度插入(拔出), PLUG插入力2.04kg MAX. 拔出力0.31kg MIN. 從第四次計上算.
- 1.3 耐久性: 以600次/小時的速度插拔12000次.
- 1.4 粘錫性: 230 ±5°C for 5±0.5 seconds, 粘錫95%以上.
- 2.1 耐溫性: 錫爐測試: 240 ±5°C for 2minutes, 無明顯外觀損傷, 測其電阻40m V MAX. 烤箱測試: 250 ±5°C for 2 minutes, 無明顯外觀損傷, 測其電阻40m V MAX.
- 2.2 額定電流: 0.3A.
- 2.3 絕緣阻抗: 1000 MV MIN at 500 V DC.
- 2.4 端子接觸阻抗: 40mV MAX at 50mV DC.
- 2.5 耐電壓: 500V (r.m.s) AC AT 0.5mA, for 1 minute.
- 2.6 使用溫度: -25°C ~ +70°C.

3. 電氣性質和環境.
4. 號標記為CPK尺寸, CPK 1.0, 高低PIN相差不能超過0.08mm.



0.08 (MAX COPLANARITY)



0.08 Z

字號	說明	日期	修改者	核准
△	修改電鍍規格	06/02/11	劉政音	
△	修改尺寸	06/01/18	James	
△	取消凸條	06/01/11	Alan	
△	修改公差	05/11/23	Alan	
△	取消肋條	05/11/10	Alan	

單位	比例	日期	頁碼	圖紙尺寸
mm	1 : 1	2006/02/11	1 of 1	A4

圖號 DWG NO.	GC022001	材質 MATERIAL	SEE NOTES	繪圖 DR	Alan Chao	單位 UNITS	mm
料號 PART NO.	KS0221003	審核 CHKD		審核 APRD		比例 SCALE	1 : 1
品名 TITLE	EAR MIC CONNECTOR 12Pin SMD型母座						

圖號 DWG NO.	GC022001	料號 PART NO.	KS0221003	品名 TITLE	EAR MIC CONNECTOR 12Pin SMD型母座		
繪圖 DR	Alan Chao	審核 CHKD		審核 APRD		單位 UNITS	mm
比例 SCALE	1 : 1	日期 DATE	2006/02/11	頁碼 PAGE	1 of 1	圖紙尺寸 DRAW SIZE	A4

TC-TEK 台灣訊科實業有限公司  
 Connection Solutions TC-TEK Industries Limited